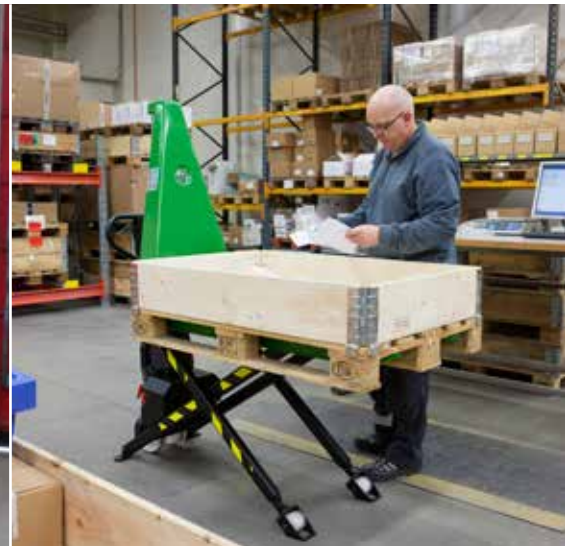


# CESAB CE100-300 1,0 – 3,0 t

Transpaleta Manual



Especificaciones de la máquina



**CESAB**

## CESAB CE230/O/Q/X/U Especificaciones de la máquina

IDENTIFICACIÓN					
1.1	Fabricante		CESAB	CESAB	
1.2	Modelo		CE230/O/Q/X	CE230U	
1.4	Tipo de operador		Manual	Manual	
1.5	Capacidad de carga/carga nominal	Q	[kg]	2300	2300
1.6	Centro de carga	c	[mm]	600	600
1.8	Distancia de carga, centro de la rueda de la horquilla al frente de las horquillas	x	[mm]	945	945
1.9	Distancia entre ejes	y	[mm]	1170	1170
PESO					
2.1	Peso de servicio		[kg]	63	63
2.2	Carga de eje, con carga, ruedas directriz/rueda de horquilla		[kg]	375/805	375/805
2.3	Carga de eje, sin carga, ruedas directriz/rueda de horquilla		[kg]	20/10	20/10
RUEDAS					
3.1	Ruedas directriz/horquillas			Nylon* (X: Powerthane*)/Nylon*	Nylon*/Nylon*
3.2	Ruedas directriz		[mm]	Ø175x60	Ø175x60
3.3	Ruedas de horquillas		[mm]	Ø85x100 (Ø85x75 <sup>1)</sup> )	Ø75x100 (Ø75x75 <sup>1)</sup> )
3.5	Ruedas, número delantera/trasera (x=ruedas de impulsión)			2/2*	2/2*
3.6	Ancho de pista, delantera	b <sub>10</sub>	[mm]	132	132
3.7	Ancho de pista, trasera	b <sub>11</sub>	[mm]	364	364
DIMENSIONES					
4.4	Elevación		h <sub>3</sub> [mm]	115	115
	Altura de elevación		h <sub>23</sub> [mm]	200	190
4.9	Altura del timón en posición máx.		h <sub>14</sub> [mm]	1220	1220
4.15	Altura de las horquillas en posición bajada		h <sub>13</sub> [mm]	85	75
4.19	Longitud total		l <sub>1</sub> [mm]	1500	1500
4.20	Longitud hasta talón interior horquillas		l <sub>2</sub> [mm]	365	365
4.21	Ancho de chasis		b <sub>1</sub> [mm]	520	520
4.22	Espesor/Ancho/Longitud de horquilla		s/e/l [mm]	45/156/1150*	45/156/1150*
4.25	Ancho exterior horquillas		b <sub>5</sub> [mm]	520*	520*
4.32	Altura libre inferior		m <sub>2</sub> [mm]	40	30
4.33	Ancho pasillo de trabajo para palets 1000x1200 entrecruzados		A <sub>st</sub> [mm]	1525	1525
4.34	Ancho pasillo de trabajo para palets 800x1200 longitudinal		A <sub>st</sub> [mm]	1725	1725
4.35	Radio de giro		W <sub>e</sub> [mm]	1370	1370

Las prestaciones y dimensiones mencionadas con nominales, y por tanto están sujetas a tolerancias. Medidas según el estándar

<sup>1)</sup> Ruedas Boogie

<sup>\*</sup>) Posibilidad de diferentes alternativas con modificación en los valores



## CESAB CE200L – CE200ST – CE300 Especificaciones de la máquina

IDENTIFICACIÓN					
1.1	Fabricante		CESAB	CESAB	CESAB
1.2	Modelo		CE200L	CE200ST	CE300
1.4	Tipo de operador		Manual	Manual	Manual
1.5	Capacidad de carga/carga nominal	Q [kg]	2000	2000	3000
1.6	Centro de carga	c [mm]	600	600	600
1.8	Distancia de carga, centro de la rueda de la horquilla al frente de las horquillas	x [mm]	945	940	970
1.9	Distancia entre ejes	y [mm]	1170	1170	1185
PESO					
2.1	Peso de servicio	[kg]	63	70	105
2.2	Carga de eje, con carga, ruedas directriz/rueda de horquilla	[kg]	375/805	375/805	489/1050
2.3	Carga de eje, sin carga, ruedas directriz/rueda de horquilla	[kg]	20/10	20/10	26/13
RUEDAS					
3.1	Ruedas directriz/horquillas		Nylon*/Nylon*	Nylon/Nylon	Nylon*/Nylon*
3.2	Ruedas directriz	[mm]	Ø140x60	Ø175x60	Ø175x60
3.3	Ruedas de horquillas	[mm]	Ø55x100 (Ø55x75 <sup>1)</sup> )	Ø85x100 (Ø85x75 <sup>1)</sup> )	Ø85x75
3.5	Ruedas, número delantera/trasera (x=ruedas de impulsión)		2/2*	2/2*	2/4
3.6	Ancho de pista, delantera	b <sub>10</sub> [mm]	132	132	132
3.7	Ancho de pista, trasera	b <sub>11</sub> [mm]	364	364	340
DIMENSIONES					
4.4	Elevación	h <sub>3</sub> [mm]	70	115	115
	Altura de elevación	h <sub>23</sub> [mm]	125	200	200
4.9	Altura del timón en posición máx.	h <sub>14</sub> [mm]	1202	1220	1220
4.15	Altura de las horquillas en posición bajada	h <sub>13</sub> [mm]	55	85	85
4.19	Longitud total	l <sub>1</sub> [mm]	1500	1520	1510
4.20	Longitud hasta talón interior horquillas	l <sub>2</sub> [mm]	365	370	365
4.21	Ancho de chasis	b <sub>1</sub> [mm]	520	520	520
4.22	Espesor/Ancho/Longitud de horquilla	s/e/l [mm]	45/156/1150*	45/156/1150	45/175/1150*
4.25	Ancho exterior horquillas	b <sub>5</sub> [mm]	520*	520*	520*
4.32	Altura libre inferior	m <sub>2</sub> [mm]	10	40	40
4.33	Ancho pasillo de trabajo para palets 1000x1200 entrecruzados	A <sub>st</sub> [mm]	1525	1525	1540
4.34	Ancho pasillo de trabajo para palets 800x1200 longitudinal	A <sub>st</sub> [mm]	1725	1725	1740
4.35	Radio de giro	W <sub>e</sub> [mm]	1370	1370	1385

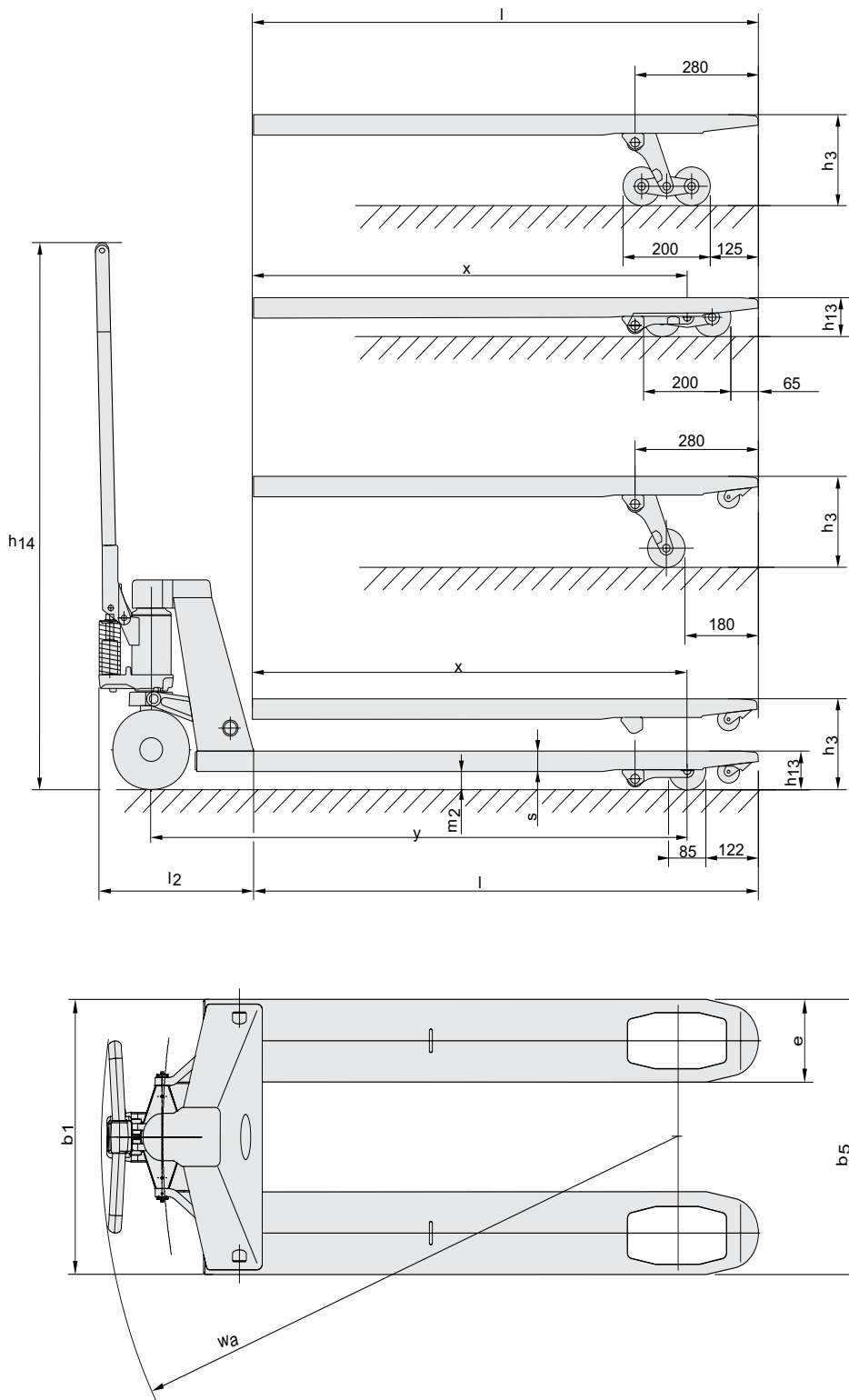
Las prestaciones y dimensiones mencionadas con nominales, y por tanto están sujetas a tolerancias. Medidas según el estándar

<sup>1)</sup> Ruedas Boogie

<sup>\*</sup>) Posibilidad de diferentes alternativas con modificación en los valores



CESAB Dimensiones



## CESAB H210-H210E Especificaciones de la máquina

IDENTIFICACIÓN					
1.1	Fabricante		CESAB	CESAB	
1.2	Modelo		H210	H210E	
1.4	Tipo de operador		Manual	Manual	
1.5	Capacidad de carga/carga nominal	Q	[kg]	1000	1000
1.6	Centro de carga	c	[mm]	600	600
1.8	Distancia de carga, centro de la rueda de la horquilla al frente de las horquillas	x	[mm]	1013	1013
1.9	Distancia entre ejes	y	[mm]	1343	1343
PESO					
2.1	Peso de servicio		[kg]	118	158
2.2	Carga de eje, con carga, ruedas directriz/rueda de horquilla		[kg]	195/366	212/369
2.3	Carga de eje, sin carga, ruedas directriz/rueda de horquilla		[kg]	41/20	59/22
RUEDAS					
3.1	Ruedas directriz/horquillas			Nylon	Nylon
3.2	Ruedas directriz		[mm]	Ø175x58	Ø175x58
3.3	Ruedas de horquillas		[mm]	Ø75x77	Ø75x77
3.5	Ruedas, número delantera/trasera (x=ruedas de impulsión)			2/2	2/2
3.6	Ancho de pista, delantera	b <sub>10</sub>	[mm]	130	130
3.7	Ancho de pista, trasera	b <sub>11</sub>	[mm]	450	450
DIMENSIONES					
4.4	Elevación	h <sub>3</sub>	[mm]	713	713
	Altura de elevación	h <sub>23</sub>	[mm]	800	800
4.9	Altura del timón en posición máx.	h <sub>14</sub>	[mm]	1223	1223
4.15	Altura de las horquillas en posición bajada	h <sub>13</sub>	[mm]	87	87
4.19	Longitud total	l <sub>1</sub>	[mm]	1647	1647
4.20	Longitud hasta talón interior horquillas	l <sub>2</sub>	[mm]	468	495
4.21	Ancho de chasis	b <sub>1</sub>	[mm]	560	560
4.22	Espesor/Ancho/Longitud de horquilla	s/e/l	[mm]	50/156/1190	50/156/1190
4.25	Ancho exterior horquillas	b <sub>5</sub>	[mm]	560	560
4.32	Altura libre inferior	m <sub>2</sub>	[mm]	19	19
4.34	Ancho pasillo de trabajo para palets 800x1200 longitudinal	A <sub>st</sub>	[mm]	1909	1909
4.35	Radio de giro	W <sub>a</sub>	[mm]	1522	1522
MOTOR ELÉCTRICO					
6.2	Clasificación del motor de elevación a S3 15%		[kW]	-	0.9
6.4	Voltaje de la batería, capacidad nominal K5		[V/Ah]	-	12/63
6.5	Peso de la batería		[kg]	-	23

Las prestaciones y dimensiones mencionadas con nominales, y por tanto están sujetas a tolerancias. Medidas según el estándar

\*) Posibilidad de diferentes alternativas con modificación en los valores



## CESAB Dimensiones

